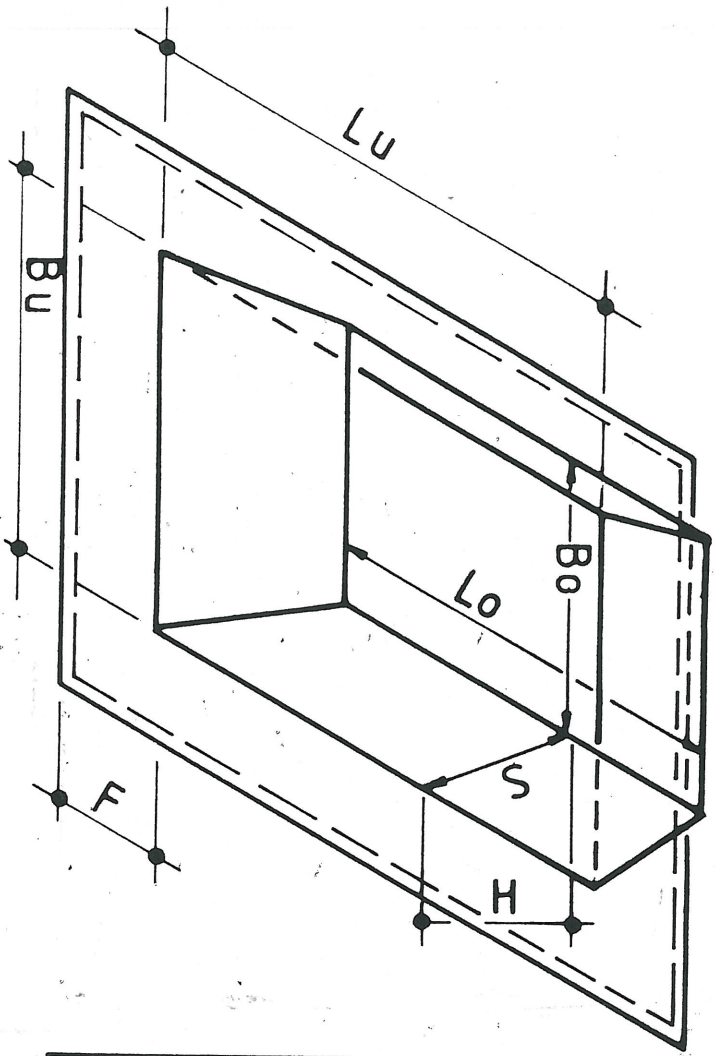


# Manschettenmaße



## Lichtkuppel

Fabrikat : \_\_\_\_\_

Nenngröße : \_\_\_\_\_

Bauhöhe : \_\_\_\_\_

Anz.	Lu	Bu	Lo	Bo	S	F	H

Angaben sind zur Herstellung erforderlich